

4. Подбор оптимального типа вибратора

4.1 Общие сведения

В этом разделе вы найдёте некоторые советы по подбору вибраторов, но оптимально подобрать вибратор нельзя, используя только калькулятор, графики и таблицы. Каждое отдельное применение должно быть индивидуально рассмотрено. Очень часто свободная вибрация затормаживается жесткой конструкцией или другими помехами. Следующие таблицы дадут вам приблизительные решения, чтобы сделать оптимальный выбор, но, в конечном счёте, последняя регулировка должна быть выполнена по средствам изменения давления воздуха и настройки собственной частоты колебаний объекта или частоты, которая обеспечивает хорошие условия работы.

Существует множество применений, где может быть установлено три и более вибраторов. В этих случаях решение о выборе вибратора должно быть сделано согласно соотношению цены и шума.

В целом, существует 7 факторов, которые должны быть приняты во внимание:

- потребление воздуха
- шум
- размер устройства / место установки
- требуемая частота
- амплитуда / энергия вибрации
- стоимость / стоимость обслуживания
- подвод воздуха / требуемая смазка

Вы найдёте различные типы вибраторов, перечисленные согласно их силе и амплитуде. Другие важные факторы: стоимость, шум и потребление воздуха. Например, иногда лучше выбрать вибратор серии «Золотые турбины», который менее шумный и потребляет меньше половины воздуха, чем шариковый вибратор со схожими характеристиками. Для других применений, где нет ограничений по шуму, будет достаточно применить шариковый вибратор, который более экономически выгодный.

Как действовать:

1. Выберите все возможные типы вибраторов согласно требуемой силе из следующих таблиц.
2. Если требуется бесшумная работа, не выбирайте шумные типы вибраторов.
3. Если требуется работа без смазки, не выбирайте вибраторы серии T, DAR и FP.
4. Если требуется низкое потребление воздуха, не выбирайте шариковые или роликовые вибраторы (серии K, R, и DAR). Данные по потреблению воздуха смотрите в разделе 10 – Технические даны.
5. Проверьте требуемое пространство для установки
6. Сравните стоимость. Примите во внимание, что один вибратор серии GT выполнит работу двух шариковых вибраторов и может быть более выгодным при продолжительной работе.

4.2 Бункеры и загрузочные воронки

4.2.1 Формулы

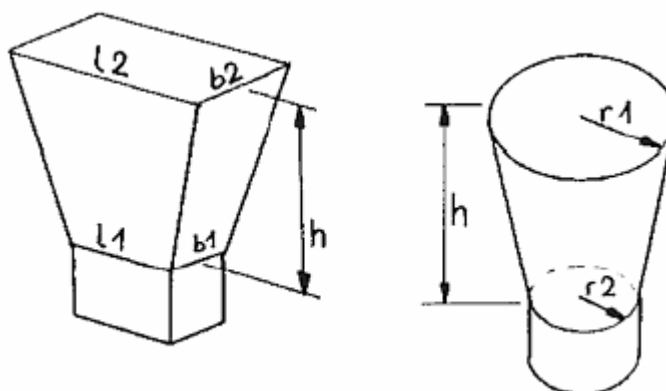
Самым важным фактором при выборе оптимального типа вибратора является масса груза для вибрации. При рассмотрении бункеров и загрузочных воронок, материал в наклонной части бункера или воронки не принимается во внимание.

Масса содержимого (W_c):

$W_c = \text{Объём} \times \text{Объёмную_массу_материала}$

$$W_c = \frac{(b1 \times L1 + b2 \times L2)}{2} \times h \times \text{Объёмную_массу} \text{ для квадратных бункеров}$$

$$W_c = \frac{(r1^2 \times p + r2^2 \times p)}{2} \times h \times \text{Объёмную_массу} \text{ для конических бункеров}$$



Расчёт массы материала для бункеров и воронок

4.2.2 Таблица вибраторов

Очень часто удобнее использовать два небольших вибратора вместо одного большого. Устройства устанавливаются противоположно друг другу на бункере или воронке, так что в конструкции не возникают слишком сильные напряжения в одной точке.

Масса содержимого, кг	Материал					
	Сухая/рыхлая крупа, зерно, кофе, сухие порошки, мука			Сырой, влажный цемент, бетон, сахар, соль, химические вещества		
	Шариковый вибратор серия К	Роликовый вибратор серия R	Вибратор серии GT «Золотые турбины»	Роликовый вибратор серия R	Вибратор серии DAR	Вибратор серии GT «Золотые турбины»
	Шумный	Шумный	Тихий	Шумный	Шумный	Тихий
50	К-8		GT-8	К-10		GT-8
100	К-8		GT-8	К-13		GT-8
200	К-10		GT-8	К-16		GT-8
300	К-13		GT-8	К-20		GT-8
500	К-16		GT-8	R-50		GT-8
800	К-20	R-50	GT-8	R-50	DAR-2	GT-10
1,000	К-25	R-50	GT-13	R-50	DAR-2	GT-16
1,500	К-30	R-50	GT-16	R-65	DAR-3	GT-20
2,000	К-36	R-65	GT-20	R-80	DAR-4	GT-25
3,000	К-36	R-65	GT-25	R-100	DAR-5	GT-36
5,000		R-80	GT-30	R-120	DAR-6	GT-40
8,000		R-100	GT-40		DAR-7	GT-78
10,000		R-100	GT-48		DAR-7	GT-48-S

Таблица подбора для бункеров и воронок

4.3 Лотки и сита

Для того чтобы правильно выбрать вибратор, сначала определите массу и объём материала для перемещения. Для малогабаритных лотков и сит, общей массы до 120 кг, могут использоваться поршневые вибраторы, но для больших лотков и сит, лучший выбор – ротационные вибраторы, в особенности турбинные.

В применениях, где используются по два вибратора, убедитесь, что оба вибратора закреплены к металлу одинаковой жёсткости, так что они мгновенно будут работать в резонансе, увеличивая свою силу.

4.3.1. Формулы

Общий вес для вибрации:

$W_{\text{виб}} = \text{Вес лотка или сита (движущаяся часть)} + \text{масса материала}$

4.3.2. Таблица вибраторов

Общая масса, кг	Шариковый вибратор серия К Шумный SA/HF	Роликовый вибратор серия R Шумный MA/HF	Роликовый вибратор серия DAR Шумный HA/LF	Турбинный вибратор серия GT Тихий LA/MF	Поршневой вибратор серия FP Тихий 1/LF
5					FP-12
10					FP-18
15					FP-18
20	K-8				FP-25
30	K-8				FP-25
40	K-10				FP-25
50	K-13				FP-35
75	K-16				FP-35
100	K-20				2xFP-35
150	K-25	R-50	DAR-2	GT-16	
200	K-30	R-50	DAR-3	GT-16	
300	K-36	R-65	DAR-4	GT-25	
400	2x K-36	R-80	DAR-5	GT-36	
500		R-100	DAR-6	GT-36-S	
750		R-120	DAR-7	GT-48	
1,000		R-120	DAR-7	GT-48-S	
2,000		2xR-120	2xDAR-7	2xGT-48-S	

Таблица подбора для лотков и сит

Вибраторы серии FP, доступны в исполнениях с типами амплитуд: S (малая), M (средняя) и L (большая)

SA = малая амплитуда	LF = низкая частота
MA = средняя амплитуда	MF = средняя частота
HA = большая амплитуда	HF = высокая частота

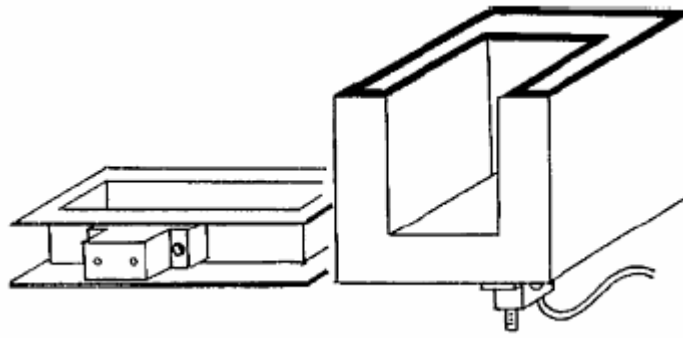
4.4 Опалубка для бетона и форма для отливки металла

Важными факторами при выборе вибратора для опалубки для бетона является вес опалубки и состояние бетона: сухое, среднее или влажное.

Примечание: Какой бы вибратор вы не выбрали из таблицы, вам всегда нужно проводить практические эксперименты, для того чтобы определить наилучшие рабочие условия. Особенно для бетона, время вибрации играет очень важную роль, для обеспечения вибрации по всему периметру. Данная таблица даёт приблизительную оценку.

Масса опалубки, кг	Состояние бетона		
	Влажный	Средний	Сухой
20	R-50 DAR-2 GT-10-S	R-50 DAR-3 GT-10-S	R-65 DAR-4 GT-10-S
50	R-50 DAR-2 GT-10-S	R-65 DAR-3 GT-16-S	R-65 DAR-4 GT-16-S
100	R-65 DAR-5 GT-16-S	R-65 DAR-5 GT-16-S	R-80 DAR-6 GT-25-S
200	R-65 DAR-5 GT-25-S	R-80 DAR-6 GT-25-S	R-100 DAR-6 GT-36-S
500	R-80 DAR-6 GT-36-S	R-100 DAR-6 GT-48-S	R-120 DAR-7 2x GT-36-S
750	R-120 DAR-6 GT-48-S	R-120 DAR-7 2x GT-36-S	2x R-120 2x DAR-6 2x GT-48-S
1'000	2x R-120 DAR-7	2x R-120 2x DAR-6	2x DAR-7

Таблица выбора для опалубки для бетона



Закрепление Вибраторов в зависимости от формы опалубки

Если более 10 см бетона заливается в опалубку, рекомендуется использовать вибраторы серии DAR (на рисунке справа). Вибраторы серии DAR генерируют очень большую амплитуду, которая глубоко проникает в бетонную смесь.

Для плоских опалубок (на рисунке слева), следует использовать вибраторы серии DAR, если общая ширина составляет более 20 см или два вибратора, если ширина составляет 40 см. Если ширина опалубки менее 20 см, хороший результат покажут роликовые вибраторы серии R или турбинные вибраторы серии GT.

Для того чтобы получить однородную массу без пузырьков, вибратор серии GT должен работать приблизительно 10 секунд. Благодаря его высокой частоте, песок плотно прижимается к гравию.

4.5 Литейные формы

Чтобы правильно подобрать вибратор для отделения кварцевого песка от литейной формы, используйте колонку «Сухой» в таблице выше. Вибраторы серии GT рекомендуется использовать, так как они работают без смазки, а шариковые подшипники внутри защищены таким образом, что пыль от кварцевого песка не повредит их. При заполнении формы, вибратор в режиме ожидания всегда должен работать под давлением 0.5 бар, так что кварцевый песок не попадёт в выпускной канал вибратора.

Findeva AG

Loostrasse 2 • CH-8461 Oerlingen • Switzerland
Tel. +41 52/3192561 • Fax +41 52/3192877 • E-Mail: info@findeva.com

Эксклюзивный дистрибьютор компании Findeva AG компания ФАМ
www.fam-drive.ru • тел. +7812 3319333 • факс +7812 3271454
Представительство в Москве: +7095 789-86-06